

AVANT®

Manual del operario



Cepillo rotativo

Producto núm.

1100 mm

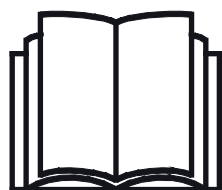
1500 mm

2000 mm

A36067

A35284

A35583



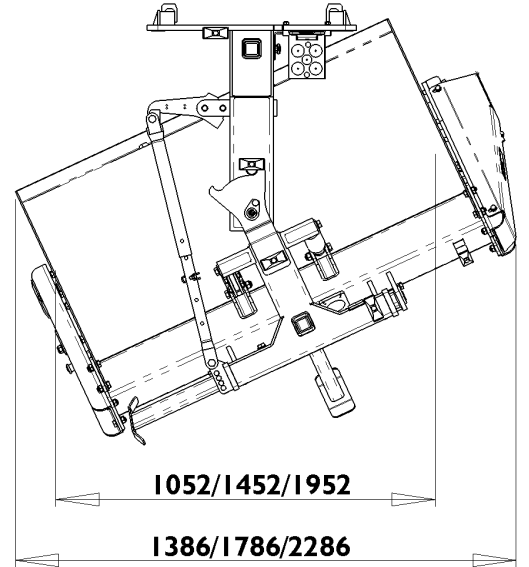
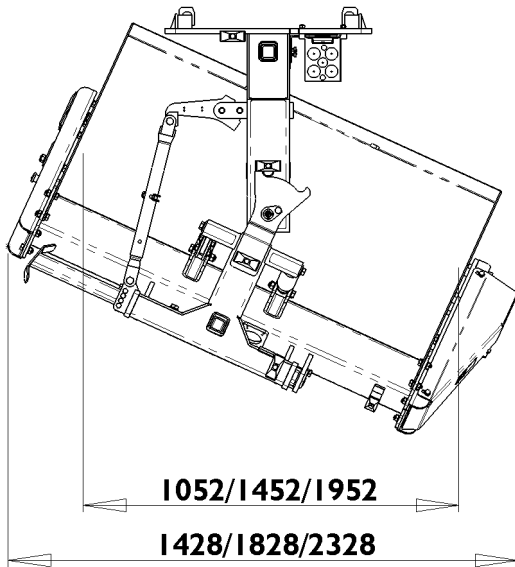
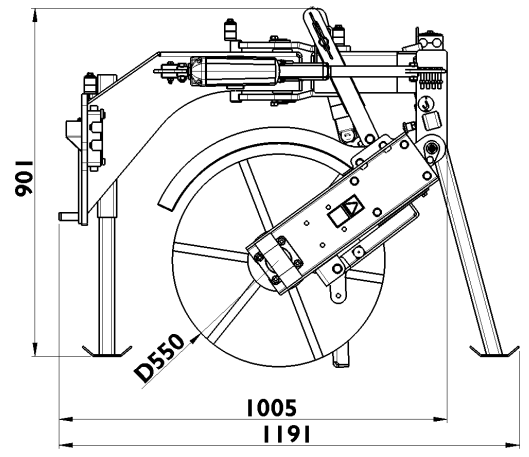
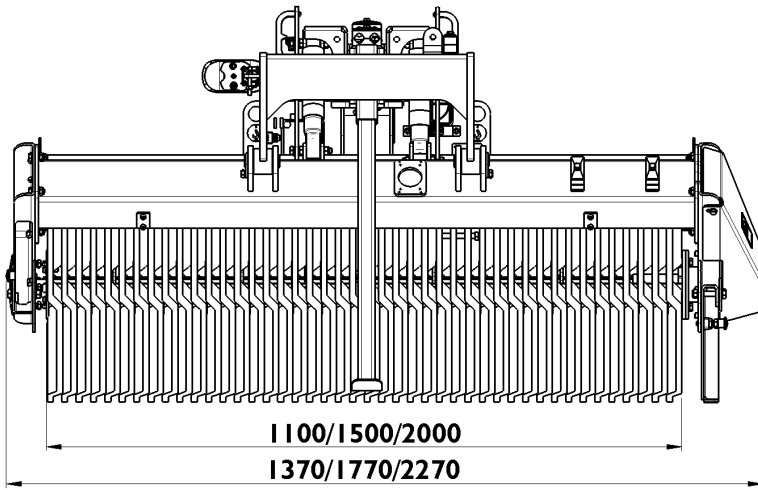
Lea este manual detenidamente antes de utilizar el equipo y siga las instrucciones.

Guarde este manual para futura consulta.

Manufacturer:

AVANT®
AVANT TECNO OY
e-mail: sales@avanttecno.com

Ylötie I
33470 YLÖJÄRVI
FINLAND
Tel. +358 3 347 8800
Fax +358 3 348 5511



INDICE

1. PRÓLOGO	4
2. USO PREVISTO.....	5
3. INSTRUCCIONES DE SEGURIDAD	6
4. ESPECIFICACIONES TÉCNICAS	10
4.1 Etiquetas de seguridad y componentes principales del implemento	10
5. MONTAJE DEL IMPLEMENTO	12
5.1 Conexión y desconexión de las mangueras hidráulicas.....	14
5.2 Conexión eléctrica.....	16
5.2.1 Para conectar el arnés eléctrico del implemento a la minicargadora.....	16
5.3 Soportes de almacenamiento.....	18
6. USO DEL CEPILLO.....	19
6.1 Comprobaciones antes del uso	20
6.2 Control del cepillo	21
6.3 Sistema de flotación de la barredora y posición de funcionamiento correcta.....	22
6.3.1 Indicadores de posición de la barredora, 1100.....	24
6.3.2 Indicadores de posición de la barredora, 1500/2000	25
6.4 Ajuste de amortiguación flotante.....	25
6.5 Giro de la barredora.....	26
6.5.1 Pernos de seguridad del mecanismo de giro	26
6.6 Posición de transporte	27
6.7 Almacenamiento del implemento	27
7. MANTENIMIENTO Y SERVICIO TÉCNICO.....	28
7.1 Inspección de los componentes hidráulicos	28
7.2 Limpieza y lubricación del implemento.....	29
7.3 Cepillo.....	30
8. CONDICIONES DE LA GARANTÍA	31


I. Prólogo

Avant Tecno Oy quisiera agradecerle la compra de este implemento para su cargadora Avant. La fabricación y diseño de este implemento están avalados por años de experiencia en el desarrollo y producción del producto. Familiarícese con este manual y con las siguientes instrucciones para garantizar su seguridad y un funcionamiento fiable y duradero del equipo. Lea detenidamente las instrucciones antes de comenzar a usar el equipo o realizar tareas de mantenimiento.

Este manual tiene por objeto ayudarle a:

- utilizar el equipo de forma segura y eficiente
- observar y evitar situaciones peligrosas
- mantener el equipo intacto y garantizar una prolongada vida útil

Los siguientes símbolos de advertencia que aparecen en este manual se utilizan para señalar factores que se tienen que tener en cuenta para reducir el riesgo de lesiones o daños materiales.

	<p>ADVERTENCIA:</p>
	<p>Este símbolo de seguridad indica información de seguridad importante del manual. Advierte de un riesgo inminente que puede causar lesiones graves.</p> <p>Lea el texto que la acompaña el símbolo detenidamente y asegúrese de que los otros operarios también conozcan las advertencias porque la seguridad de las personas está en juego.</p>

AVISO

La palabra de la señal indica información sobre la correcta operación y mantenimiento del equipamiento.

No seguir las instrucciones que acompañan al símbolo pueden causar la avería del equipamiento o daños materiales.

Con estas instrucciones, hasta un usuario sin experiencia puede utilizar el implemento y la cargadora con seguridad. El manual también incluye instrucciones importantes para operarios experimentados de maquinaria AVANT. Asegúrese de que todas las personas que utilicen la cargadora hayan recibido las indicaciones adecuadas y se hayan familiarizado con el manual de la cargadora, cada implemento empleado y todas las instrucciones de seguridad antes de usar el equipo. Queda prohibido el uso del equipo con fines distintos o de forma distinta a la descrita en este manual. Mantenga este manual en un lugar accesible durante toda la vida útil del equipo. Si vende o transfiere el equipo, asegúrese de entregar este manual al nuevo propietario. En caso de pérdida o deterioro, puede solicitar un manual nuevo a su distribuidor Avant o al fabricante. Dado la continua evolución del producto, algunos de los detalles que aparecen este manual podrían diferir de su equipo. Este manual es una traducción de las instrucciones originales en inglés.

Además de las instrucciones de seguridad del manual tiene que cumplir todas las normas de seguridad en el trabajo, las leyes locales y otras disposiciones relativas al uso del equipo. En particular, las normas relativas uso del equipamiento en vías públicas se tienen que cumplir. Nos reservamos el derecho de modificar el contenido del manual sin aviso.

2. Uso previsto

El cepillo rotativo de AVANT es compatible con las minicargadoras multifuncionales AVANT indicadas en la tabla 1. Esta resistente y robusta barredora también se puede utilizar de forma profesional y está diseñada para barrer suciedad, arena, grava u otros restos pequeños de basura de grandes patios, calles u otras superficies duras. Esta potente barredora rotativa es una excelente elección para varias tareas de barrido durante todo el año y también se adapta bien a labores de retirada de nieve.

En funcionamiento, solo las cerdas se mantienen en contacto con el suelo. La visibilidad de la barredora es excelente. Gracias al avanzado sistema de flotación, la barredora seguirá la superficie de manera realmente eficiente. El sistema de flotación apenas requiere de la atención del operario durante el uso, además de mantener un comportamiento rígido y silencioso. La barredora puede girarse lateralmente hasta 25 grados para barrer el material hacia los lados. Los modelos de barredora 1500 y 2000 vienen equipados de serie con el sistema de giro eléctrico. En la barredora 1100, el giro es manual, aunque admite la instalación del giro eléctrico. Un motor hidráulico acciona directamente la barredora. Cuando la barredora esté lista para su almacenamiento, extienda los estabilizadores para evitar que vuelque y para impedir que las cerdas se doblen. La barredora está diseñado para uso exclusivamente exterior y solo puede utilizarse desde el asiento del conductor de la minicargadora, apoyado firmemente en el suelo sobre sus propias cerdas.

El cepillo rotativo no está diseñado para ser utilizado de forma distinta a la especificada en este manual y no deberá utilizarse para tareas distintas a aquellas para las que ha sido concebido.

Este implemento se ha diseñado para que necesite el mínimo mantenimiento posible. El operario puede realizar las tareas de mantenimiento periódicas. El operario no puede realizar ningún trabajo de reparación, por lo que las operaciones de mantenimiento y reparación deberán realizarlas personal de mantenimiento profesional. Todos los trabajos de mantenimiento deben realizarse con el equipo de seguridad apropiado. Los recambios deben cumplir con las especificaciones originales, para lo que se recomienda utilizar únicamente recambios originales. Solicite a su distribuidor Avant el catálogo de recambios disponible.

Familiarícese con las instrucciones de revisión y mantenimiento de este manual. Póngase en contacto con su distribuidor AVANT si tiene alguna pregunta sobre el uso y mantenimiento del equipo, o si necesita piezas de repuesto o un técnico autorizado.

Tabla 1. Cepillo rotativo. Compatibilidad con cargadoras Avant

Modelo	220 225 225LPG	313S 320S	420 423	520 523 R20 525LPG	R28 528 530	630 R35 635 640	745 750 755i 760i	e5 e6
A36067	•	•	•	•	•	(•)	(•)	(•)
A35284	-	-	•	•	•	•	•	(•)
A35583	-	-	-	(•)	•	•	•	-

Se recomienda utilizar el implemento solo con las minicargadoras identificadas con • en la tabla 1. Con los modelos señalados con (•), es posible que no se alcance el máximo potencial. También podría necesitar contrapesos adicionales. Para conocer la compatibilidad con un modelo no mostrado en la tabla, póngase en contacto con su distribuidor Avant.

3. Instrucciones de seguridad

No olvide que la seguridad es el resultado de varios factores. La combinación cargadora-implemento es muy potente y el uso o mantenimiento inadecuados o descuidados podría provocar graves lesiones personales o daños materiales. Por este motivo, todos los operarios deben familiarizarse concienzudamente con el uso correcto y con los manuales de usuario tanto de la cargadora como del implemento antes de ponerlos en funcionamiento. No utilice el implemento si no está completamente familiarizado con su funcionamiento y con los riesgos asociados.



PELIGRO

El uso inapropiado o descuidado del implemento, o el uso de un implemento en mal estado, podría representar un riesgo de lesiones graves. Familiarícese con los mandos de la cargadora, el procedimiento de acoplamiento correcto y la forma correcta de utilizar el implemento en un lugar seguro. Estudie especialmente cómo parar el equipo de forma segura. Lea detenidamente todas las precauciones de seguridad.

Lea detenidamente todas las instrucciones de seguridad antes de manipular el implemento



ADVERTENCIA

- Cuando enganche un implemento a la cargadora, **asegúrese de que los pasadores de bloque de la placa de acoplamiento rápido de la cargadora se encuentren en la posición inferior y el implemento quede bloqueado a la cargadora.** Nunca levante ni mueva un implemento que no esté bloqueado.
- El Cepillo rotativo no está diseñado para ser utilizado por más de un operario simultáneamente. Impida que otras personas se sitúen en la zona de peligro del equipo durante su uso.
- Transporte siempre el implemento tan bajo como sea posible para mantener el centro de gravedad bajo y mantenga el brazo telescópico retraído mientras conduce.
- **Riesgo de lesiones por abrasión, fricción, enredo: manténgase alejado del cepillo rotativo.** Nunca abandone el asiento del operario con el cepillo rotativo en marcha o con la palanca de control de los hidráulicos auxiliares de la minicargadora en posición de bloqueo. El cepillo hidráulico es resistente y cuenta con un par de torsión realmente elevado que lo mantiene girando de forma permanente. Mantenga siempre una distancia de seguridad de al menos 5 metros con el cepillo cuando esté en funcionamiento. Mantenga las manos y los pies alejados de los componentes móviles. Las cerdas del cepillo pueden causar laceraciones en la piel al menor contacto con cualquier parte del cuerpo.
- Tenga presente el riesgo de enredo y seccionamiento y la posibilidad de que el cepillo proyecte materiales.
- **Riesgo de aplastamiento debajo del implemento o del brazo de la minicargadora. Apoye el implemento en el suelo con firmeza antes de abandonar el asiento del conductor.** Asegúrese de que el implemento esté bien apoyado cuando realice trabajos de mantenimiento o inspecciones. No abandone el asiento del conductor con el brazo de la minicargadora levantado. Pasar por debajo de un implemento o del brazo de la minicargadora mientras se encuentran levantados es peligroso, ya que el brazo podría descender por la pérdida de estabilidad, una avería mecánica o si otra persona manipula los mandos de la minicargadora.
- Tenga presente el riesgo de aplastamiento del eje móvil del cepillo: baje siempre el cepillo completamente o utilice los soportes oportunos, si es necesario, para manipular el cepillo mientras está levantado.



ADVERTENCIA

- No incline el cepillo excesivamente hacia delante. El cepillo rotativo se puede girar para seguir los contornos del terreno. Si se inclina demasiado, el cepillo puede plegarse sobre el brazo de la minicargadora y alcanzar el habitáculo del operario. Mantenga el cepillo lo mas cerca posible del suelo.
- Recuerde que el cepillo puede proyectar material u objetos a gran velocidad. No utilice el equipo sin la cubierta del cepillo.
- Apague la minicargadora y coloque el implemento en una posición segura de acuerdo con el procedimiento de parada segura antes de realizar cualquier tarea de limpieza, mantenimiento o ajuste.
- Preste atención a la zona alrededor de la cargadora y al movimiento de las demás personas y máquinas. Preste atención a la geografía del terreno y a otros peligros, como ramas y árboles que puedan alcanzar la zona del conductor, la caída de rocas y las superficies resbaladizas.
- Asegúrese de utilizar únicamente implementos que se encuentren en buen estado. Inspeccione minuciosamente el implemento a intervalos regulares. No modifique el implemento de modo que pueda afectar a su seguridad. Está estrictamente prohibido realizar agujeros en el implemento o soldar o fijar de otra forma ganchos u otros objetos al implemento.
- Utilice el implemento únicamente para su uso previsto. Un uso distinto podría generar riesgos de seguridad innecesarios y causar daños al equipo.
- Asegúrese de que la cargadora esté equipada con los componentes de seguridad necesarios y de que funcione correctamente. El cinturón de seguridad es de uso obligatorio. Si surgen peligros específicos asociados al área de trabajo, utilice el equipo de seguridad oportuno.
- Lea también las instrucciones de seguridad y uso correcto de la cargadora contenidas en el manual de usuario.



ADVERTENCIA

Riesgo de objetos proyectados: mantenga una distancia de seguridad con los viandantes. Recuerde que el implemento puede proyectar piedras, grava u otros objetos situados en la zona a gran velocidad. Mantenga siempre una distancia de seguridad de al menos 5 metros con las personas presentes en la zona.




ADVERTENCIA

Riesgo de vuelco: evite sobrecargar la máquina. La minicargadora puede volcar al manipular cargas pesadas, o como consecuencia de los movimientos dinámicos causados por conducir con y manipular una carga pesada. No extienda el brazo telescópico cuando la carga se acerque a la capacidad de elevación de la minicargadora, o cuando el brazo de la minicargadora se encuentre en posición horizontal. Cuando note que las ruedas traseras de la minicargadora están a punto de despegarse del suelo, o si el indicador de carga de la minicargadora (si está equipada con él) emite una señal:

- Baje la carga pausadamente y retraiga el brazo telescópico
- Evite realizar cambios de dirección o velocidad bruscos con la carga levantada
- Utilice contrapesos adicionales si es necesario


ADVERTENCIA

Riesgo de estrangulamiento: No utilice ropas holgadas durante el uso. Evite el uso de ropa holgada, bufandas largas, bisutería u otros objetos que puedan enredarse con los componentes giratorios durante el uso del implemento. Si es necesario, utilice un casco para evitar el contacto del pelo largo con los componentes giratorios.


ADVERTENCIA

Riesgo de aplastamiento: nunca deje que nadie pase por debajo del implemento o brazo de la minicargadora levantados. Tenga en cuenta que el brazo de la cargadora puede bajar o inclinarse incluso con el motor parado (peligro de aplastamiento). La cargadora no está diseñada para mantener la carga levantada durante mucho tiempo. Baje siempre el implemento a una posición segura antes de dejar el asiento del operario.



Recuerde llevar puesta el equipo de protección personal adecuado:

- El nivel de ruido en el asiento del operario puede superar los 85 dB(A) dependiendo del modelo de minicargadora y el ciclo de trabajo. La exposición prolongada a un nivel elevado de ruido puede provocar lesiones auditivas. Lleve cascos para los oídos mientras use la minicargadora.



- Lleve puestos los guantes de protección.



- Lleve botas de seguridad mientras use la minicargadora.



- Utilice gafas de seguridad, por ejemplo, cuando manipule componentes hidráulicos.



- Utilice máscara cuando trabaje en entornos polvorientos.

Parada segura del implemento, antes de acercarse al implemento:**ADVERTENCIA**

Pare siempre el implemento siguiendo el procedimiento de parada segura antes de abandonar el asiento del operario. El procedimiento de parada segura evita movimientos involuntarios del implemento. Tenga presente que el brazo de la minicargadora puede moverse incluso con el motor de la minicargadora parado.

Procedimiento de parada segura:

- Deje el brazo y implemento en el suelo.
- Pare el motor de la cargadora y accione el freno de estacionamiento.
- Libere la presión residual del sistema hidráulico; mueva todas las palancas de control hidráulico a lo largo de su intervalo completo de movimiento un par de veces.
- Evite la puesta en marcha de la máquina quitando llave de contacto.
- Deposite la barredora en el suelo. Si no tiene previsto utilizar la barredora inmediatamente, coloque los soportes de almacenamiento.

4. Especificaciones técnicas

Tabla 2 - Cepillo rotativo - Especificaciones

Producto núm.	A36067	A35284	A35583
Anchura de trabajo:	1100 mm	1500 mm	2000 mm
Otras dimensiones:	Véase la página 2		
Peso:	170 kg	200 kg	260 kg
Tipo de cepillo:	550 mm, discos de cepillo de nailon recambiables individualmente		
Sistema de giro estándar:	Mecánico, $\pm 25^\circ$, 5 pasos	Eléctrico, $\pm 25^\circ$	
Opciones disponibles:	Giro eléctrico	-	-
Caudal de aceite hidráulico recomendado:	20-35 l/min	25-40 l/min	25-50 l/min
Entrada máxima de energía hidráulica:	50 l/min, 22,5 MPa (225 bar)	60 l/min, 22,5 MPa (225 bar)	70 l/min, 22,5 MPa (225 bar)
Minicargadoras compatibles:	AVANT	Ver tabla 1	

4.1 Etiquetas de seguridad y componentes principales del implemento

A continuación se enumeran las etiquetas y señales fijadas al implemento. Deben mantenerse visibles y legibles sobre el equipo. Reponga cualquier etiqueta borrosa o desprendida. Solicite nuevas etiquetas a su distribuidor o pregunte al servicio de información indicado en la portada/ contraportada.



ADVERTENCIA

Asegúrese de que todas las pegatinas de aviso estén legibles. Las etiquetas de advertencia proporcionan información de seguridad importante y ayudan a identificar y recordar los peligros asociados al equipo. Sustituya las etiquetas de advertencia dañadas o perdidas por unas nuevas.



A46771



A46772





A46803



A46799



A46806

 Avant Tecno Oy Ylötie 1 FIN-33470 YLÖJÄRVI	
TYPE	No.
	kg
	l/min
Max	l/min, MPa (bar)
2018	Made in EU
www.avanttecno.com 	

Placa de identificación del implemento

Para instalar una etiqueta nueva: Limpie a conciencia la superficie para eliminar cualquier resto de grasa. Deje que se seque completamente. Despegue la película protectora de la etiqueta y presione con firmeza para aplicarla. Tenga cuidado de no tocar el pegamento de la etiqueta.

Tabla 3. Ubicación de las pegatinas y mensajes de advertencia

Pegatina	Mensaje de advertencia	
1	A46771	Lea las instrucciones antes de usar.
2	A46772	No pase por debajo de un implemento o del brazo de la minicargadora cuando se encuentren levantados; permanezca alejado de equipos levantados.
3	A46803	Riesgo de aplastamiento: soporte flotante del implemento y giro lateral. Mantenga una distancia de seguridad con los componentes móviles.
4	A46799	Tenga cuidado con los objetos proyectados; mantenga una distancia de seguridad con el equipo (5 m), 2 uds.
5	A46806	Riesgo de enredo: no se acerque al cepillo mientras está en marcha. Tenga cuidado de no enredarse la ropa o el pelo. 2 uds
6		Placa de identificación

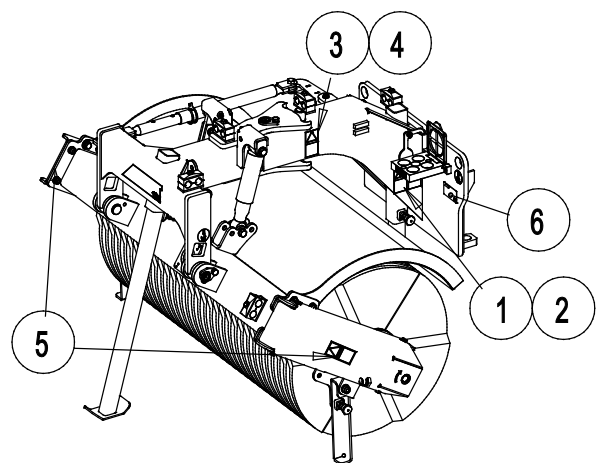
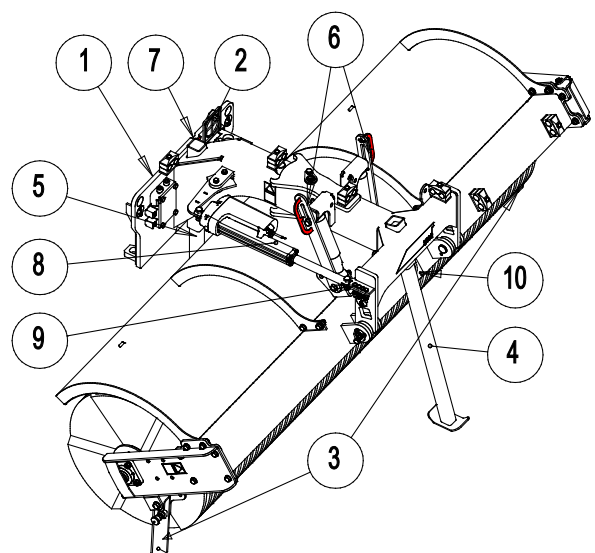


Tabla 4 - Cepillo rotativo - Componentes principales

1	Bastidor con soportes de acople de Avant
2	Soporte del multiconector
3	Soportes laterales de almacenamiento, 2 uds
4	Soporte de almacenamiento delantero
5	Soporte de almacenamiento trasero
6	Indicadores de nivel de flotación
7	Indicador de nivelación del chasis
8	Actuador de giro lateral eléctrico
9	Pernos de seguridad de recambio del actuador de giro
10	Punto de fijación del sistema de pulverizador de agua



5. Montaje del implemento

La fijación del implemento a la minicargadora es rápida y sencilla se tiene que hacer con cuidado. El implemento se monta en el brazo de la minicargadora utilizando la placa de acoplamiento rápido del brazo y la pieza correspondiente en el implemento.

Si el implemento no está asegurado a la minicargadora se puede desprender de esta y provocar una situación de peligro. La minicargadora no se tiene que conducir y el brazo no se tiene que levantar nunca si el implemento no se ha asegurado. Para evitar situaciones de peligro siga siempre el proceso de acoplamiento mostrado a continuación. Recuerde también las instrucciones de seguridad de este manual. El implemento se monta en la minicargadora como sigue:



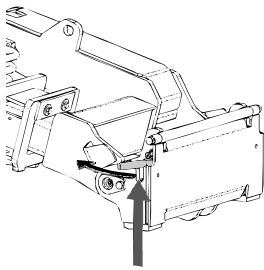
ADVERTENCIA

Riesgo de aplastamiento: asegúrese de que si un implemento no está asegurado no pueda moverse o caerse. No permanezca en el área que exista entre el implemento y la cargadora. Monte el implemento solo sobre superficies lisas.

Nunca mueva o levante un implemento que no esté bien bloqueado.

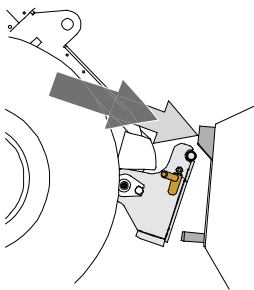
Sistema de acoplamiento rápido de Avant:

Paso 1:



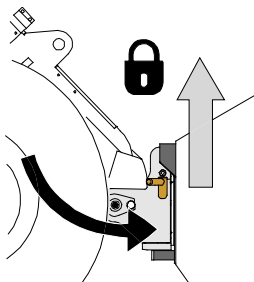
- Levante los pasadores de bloqueo de la placa de acoplamiento rápido y gírelos hacia atrás hasta meterlos en la ranura para que queden bloqueados en la posición superior.
- Si la cargadora está equipada con un sistema hidráulico de bloqueo de implementos, consulte las instrucciones adicionales sobre el uso del sistema de bloqueo en los manuales correspondientes.
- Asegúrese de que las mangueras hidráulicas y el haz de cables eléctricos no molesten durante la instalación.

Paso 2:



- Gire la placa de acoplamiento rápido con ayuda del sistema hidráulico hasta que quede inclinada hacia delante.
- Acerque la cargadora hasta el implemento. Si su cargador tiene un brazo telescópico, puede utilizarlo para ello.
- Alinee los pasadores superiores de la placa de acoplamiento rápido de la cargadora hasta que queden justo debajo de las abrazaderas correspondientes del implemento.

Paso 3:



- Levante el brazo ligeramente – tire de la palanca de control del brazo hacia atrás para levantar el implemento del suelo.
- Gire la palanca de control del brazo hacia a la izquierda para colocar la sección inferior de la placa de acoplamiento rápido sobre el implemento.
- Bloquee los pasadores manualmente o mediante el sistema hidráulico.
- **Compruebe siempre que ambos pasadores queden perfectamente bloqueados.**

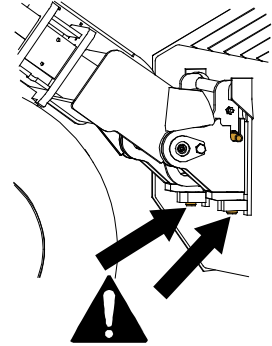
**ADVERTENCIA**

Riesgo de aplastamiento: evite el vuelco del implemento. La inclinación o elevación excesivas de un implemento no bloqueado aumenta el riesgo de vuelco. No utilice el sistema automático de los pasadores de bloqueo si el implemento se levanta más de un metro del suelo. Si los pasadores de bloqueo no vuelven a su posición normal cuando se incline el implemento no lo siga inclinando o levantando. Deje el implemento en el suelo y asegure el sistema de bloqueo manualmente.

**ADVERTENCIA**

Riesgo de caída de objetos: evite dejar caer el implemento.

Un implemento que no esté completamente fijo a la cargadora podría caer sobre el brazo o el operario, o incluso meterse bajo la cargadora mientras se conduce provocando la pérdida de control de la misma. Nunca mueva o levante un implemento que no esté bien bloqueado. Antes de mover o levantar el implemento, asegúrese de que los pasadores de bloqueo estén en la posición inferior y que pasen de lado a lado de las abrazaderas del implemento.

**ADVERTENCIA**

Asegúrese de que la minicargadora sea compatible con el implemento. Compruebe la estabilidad de la minicargadora, la posible sobrecarga del implemento y la compatibilidad de los sistemas de control de la minicargadora así como la compatibilidad mecánica del implemento. Si utiliza el implemento con una minicargadora que no es compatible con ese modelo de implemento, correrá riesgos que incluyen vuelco, daños al implemento causados por su sobrecarga, y riesgos relacionados con el movimiento descontrolado del implemento y sus componentes. Si su minicargadora no aparece en la tabla 1 de la página , consulte con su distribuidor Avant antes de utilizar este implemento.

5.1 Conexión y desconexión de las mangueras hidráulicas

En las minicargadoras Avant, las mangueras hidráulicas se conectan utilizando un sistema multiconector. Si tiene una minicargadora Avant de la serie 300-700 con enganches rápidos convencionales y desea cambiar al sistema multiconector, póngase en contacto con su distribuidor o servicio técnico de Avant para recibir instrucciones o ayuda con la instalación.



ADVERTENCIA

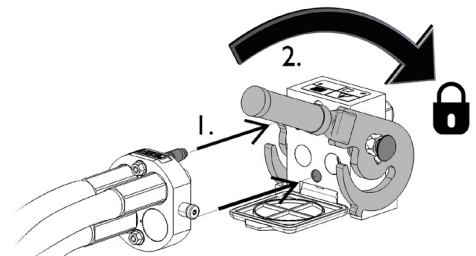
Riesgo de movimiento del implemento y liberación de aceite hidráulico a presión: nunca conecte o desconecte los enganches rápidos u otros componentes hidráulicos si la palanca de control de los hidráulicos auxiliares está bloqueada o si el sistema está presurizado. La conexión o desconexión de los acoplamientos hidráulicos si el sistema está presurizado puede producir movimientos inesperados del implemento o la expulsión de líquido a alta presión que puede causar lesiones o quemaduras. Siga el procedimiento de parada segura antes de desconectar los elementos hidráulicos.

AVISO

Mantenga todos los sistemas de fijación lo más limpios que sea posible, use los tapones de protección tanto para el implemento como para la cargadora. La suciedad, el hielo etc. pueden dificultar bastante más el uso de los sistemas de fijación. Nunca deje los tubos colgando tocando el suelo, ponga los acoplamientos en el gancho del implemento.

Conexión del sistema de multiconector:

1. Alinee los pasadores del conector del implemento con los agujeros correspondientes del conector de la minicargadora. No podrá conectar el multiconector si el conector del implemento está al revés.
2. Conecte y bloquee el multiconector girando la palanca hacia la minicargadora.

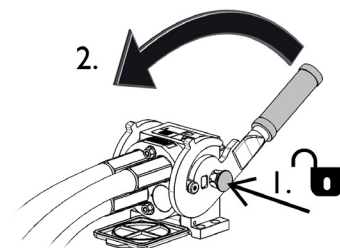


La palanca debería moverse con facilidad hasta su posición de bloqueo. Si no puede girar la palanca con facilidad, compruebe la alineación y posición del conector y la limpiezas de los conectores. Pare también la minicargadora y alivie la presión hidráulica residual.

Desconexión del sistema del multiconector:

Antes de la desconexión deje el implemento sobre una superficie sólida y plana.

1. Apague los hidráulicos auxiliares de la minicargadora.
2. Mientras pulsa el botón de desbloqueo gire la palanca para dejar sin conexión el conector.
3. Cuando termine, coloque el multiconector en su soporte situado en el implemento.



Desconexión de las mangueras hidráulicas:

Antes de desconectar las conexiones, deposite el implemento sobre una superficie sólida y nivelada en una posición segura. Coloque la palanca de control de los hidráulicos auxiliares en posición neutra.

AVISO

Para desenganchar el implemento, desconecte siempre los enganches hidráulicos antes de desbloquear la placa de acoplamiento rápido para evitar daños y vertidos de aceite. Vuelva a instalar los tapones protectores en las conexiones para evitar que entren impurezas en el sistema hidráulico.

Alivio de la presión hidráulica residual:

En caso de que quede presión residual en el sistema hidráulico del implemento, a menudo es posible desconectar los enganches hidráulicos, pero puede resultar complicado volver a conectarlos la próxima vez. Si no es posible realizar las conexiones, libere la presión residual moviendo la palanca de control de los hidráulicos auxiliares de la minicargadora con el motor parado. Para asegurarse de que no quede presión residual en el sistema hidráulico del implemento, pare el motor de la minicargadora y mueva la palanca de control de los hidráulicos auxiliares de la minicargadora hacia atrás y hacia delante antes de desconectar los enganches.

5.2 Conexión eléctrica

Funciones eléctricas del implemento:

De serie, los cepillos rotativos de 1500 y 2000 mm están equipados con un sistema de giro accionado por un actuador eléctrico. El sistema de giro eléctrico también puede instalarse en el cepillo rotativo de 1100 mm como accesorio opcional.

El sistema de giro eléctrico puede controlarse con el arnés eléctrico que incorpora el cepillo rotativo de serie.

Si el cepillo rotativo viene equipado con sistema de giro eléctrico, se recomienda instalar el sistema de control de implementos eléctricos (equipamiento opcional de las minicargadoras).

5.2.1 Para conectar el arnés eléctrico del implemento a la minicargadora

Desde el año 2016, el multiconector de todos los implementos incluye un enchufe eléctrico con funciones eléctricas. Sin embargo, el sistema de giro eléctrico también se entrega con un arnés eléctrico independiente, para poder conectar y utilizar el implemento con minicargadoras que no estén equipadas con sistema de control de implementos eléctricos.

Hay tres formas de conectar el enchufe eléctrico en función de las opciones instaladas en la minicargadora:

1. **Si la minicargadora no está equipada con el sistema de control de implementos eléctricos:**

Utilice el cable independiente con interruptor que se suministra con el implemento. Conecte este cable a la toma eléctrica de 12 V situada junto al asiento del operario de la minicargadora y al enchufe eléctrico del implemento.

1. El enchufe eléctrico se conecta a la toma eléctrica de 12 V situada junto al asiento del operario de la minicargadora.

Puede encontrar las instrucciones sobre la salida de potencia de la minicargadora en el manual del operario de la minicargadora.

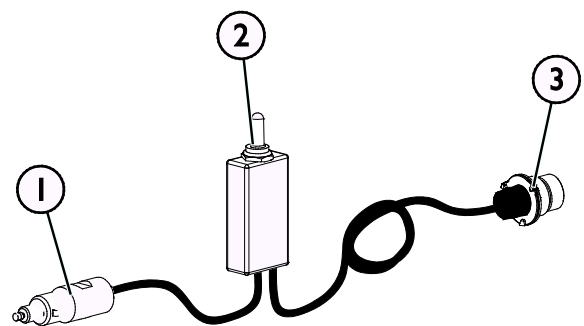
2. El interruptor de dos posiciones, vuelve a la posición central.

Instale el interruptor en un lugar de la cabina al que pueda acceder fácilmente, pero en el que no pueda accionar el interruptor de forma involuntaria.

Este cable con interruptor solo puede utilizarse para controlar la rotación del tubo.

3. Conecte el enchufe eléctrico del implemento.

Si el implemento está equipado con un enchufe eléctrico integrado en el multiconector del implemento, desconecte el cable eléctrico del multiconector.



Arnés de cables A34804

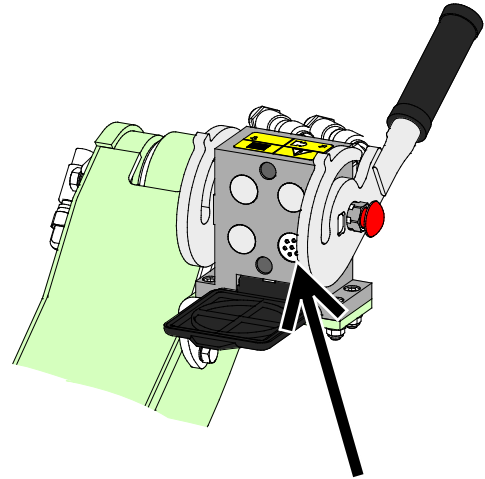
2. Si la minicargadora está

- equipada con el sistema de control de implementos eléctricos, y
- su año de fabricación es **2016 o posterior**:

El enchufe eléctrico se integra en el multiconector. Conecte el arnés eléctrico del implemento al acoplar el multiconector.

Limpie los dos conectores antes de conectar el multiconector.

Si la minicargadora está equipada con el sistema de control de implementos eléctricos, no necesitará el arnés de cables independiente A34804.



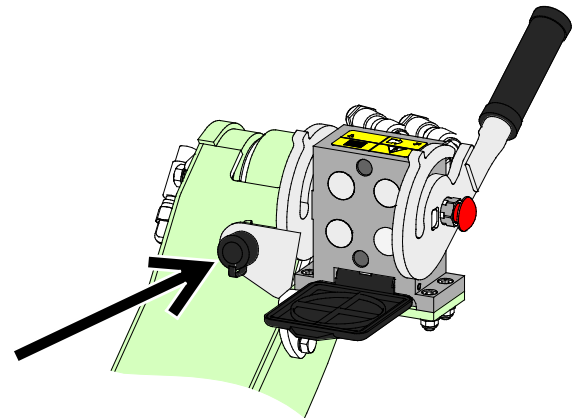
Sistema de control de implementos eléctricos, minicargadora fabricada en 2016 o después

3. Si la minicargadora está

- equipada con el sistema de control de implementos eléctricos, y
- su año de fabricación es **2015 o posterior**:

Hay una toma eléctrica junto al multiconector de la minicargadora. Conecte el enchufe eléctrico del implemento a la toma de la minicargadora.

Si la minicargadora está equipada con el sistema de control de implementos eléctricos, no necesitará el arnés de cables independiente A34804.



Sistema de control de implementos eléctricos, minicargadora fabricada en 2015 o antes

AVISO

Asegúrese de que el equipo no aplaste, comprima ni estire los cables eléctricos al moverse.

Con la ayuda del sistema de control de implementos eléctricos disponible para la minicargadora, podrá acceder fácilmente a los botones de control del implemento desde el extremo de la palanca de control del brazo.

Puede encontrar las instrucciones sobre la salida de potencia de la minicargadora en el manual del operario de la minicargadora.

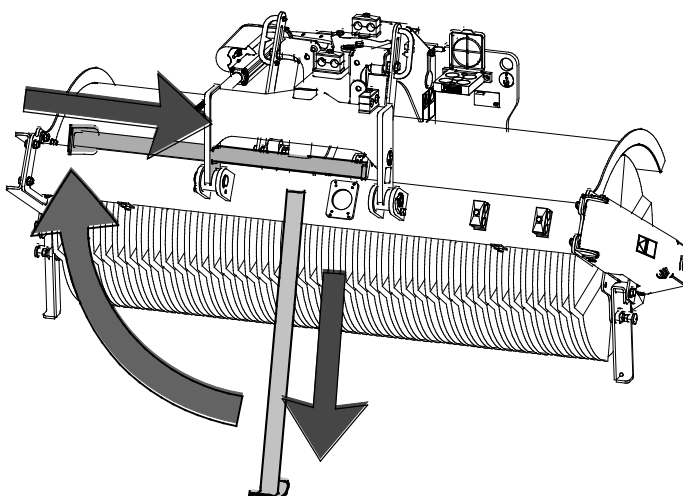
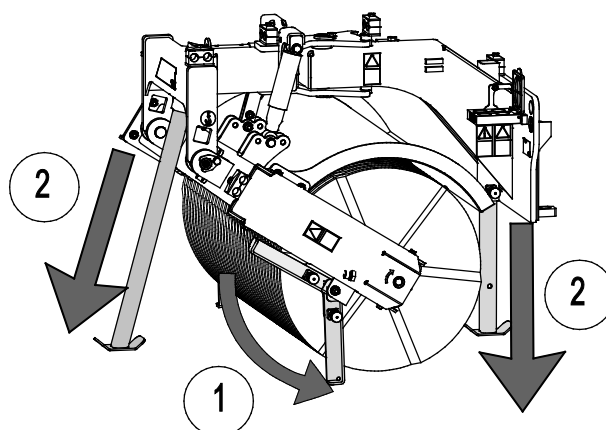
5.3 Soportes de almacenamiento

Baje los cuatro soportes de almacenamiento cuando desacople la barredora y elévelos antes de volver a utilizarla.

Para almacenar la barredora, apóyela sobre una superficie uniforme en la que no pueda moverse de manera accidental. Baje en primer lugar los estabilizadores y, a continuación, deje el implemento en el suelo.

A causa del mecanismo de amortiguación flotante, la posición de la barredora, en relación con el chasis, cambiará lentamente, y tendrá que esperar un momento hasta que los estabilizadores delanteros y traseros (2 en la figura adyacente) desciendan por debajo de las cerdas.

El soporte delantero se almacena deslizando por debajo de la barredora y colocándolo a continuación en su posición de almacenamiento, como muestra la figura.



AVISO

Guarde siempre el cepillo de forma que no se aplique ningún peso sobre las cerdas. Asegúrese de que el paulatino descenso involuntario del cepillo durante su almacenamiento no generará ningún peligro de aplastamiento o bloquee el movimiento del cepillo. Las cerdas pueden doblarse para siempre si se deja peso sobre ellas.

6. Uso del cepillo

Inspeccione el implemento y el entorno de trabajo una vez más antes de comenzar el trabajo, y asegúrese de que todos los objetos hayan sido retirados del lugar de trabajo. La rápida inspección previa del equipo y del área de trabajo permite garantizar la seguridad y sacar el máximo rendimiento del equipo. Realice algunos ejercicios de prueba con el implemento y sus mandos en un lugar abierto y seguro. Si no está familiarizado con la minicargadora utilizada, se recomienda practicar primero sin implementos.



ADVERTENCIA

Riesgo de enredo: Nunca deje el asiento del operario con el cepillo en marcha. Mantenga una distancia de seguridad entre el cepillo y otras personas y detenga el cepillo y bájelo completamente cuando pase cerca de otras personas. Nunca realice tareas de mantenimiento o ajustes si el cepillo puede ponerse en marcha por accidente. Pare el motor de la minicargadora, desconecte los hidráulicos auxiliares y baje el brazo de la minicargadora antes de acercarse al implemento.



ADVERTENCIA

Riesgo de objetos proyectados: mantenga una distancia de seguridad con los viandantes. Recuerde que el implemento puede proyectar piedras, grava u otros objetos situados en la zona a gran velocidad. Mantenga siempre una distancia de seguridad de al menos 5 metros con las personas presentes en la zona.



PELIGRO

Riesgo de aplastamiento o enredo al contacto con piezas móviles: nunca deje el equipo desatendido con el motor en marcha. Siga el procedimiento de parada segura.

6.1 Comprobaciones antes del uso

- Antes de comenzar, retire cualquier objeto de gran tamaño del área de trabajo que no pueda recoger con el cepillo.
- Conduzca con precaución sobre terreno irregular y tenga en cuenta el efecto que la pesada carga depositada en la parte delantera de la minicargadora puede tener sobre su estabilidad y manejabilidad.
- Asegúrese de mantener una distancia segura con los transeúntes cuando el equipo esté en funcionamiento. No deje que nadie acceda al área de peligro del brazo ni permanezca directamente delante de la cargadora. Asegúrese también de que la cargadora pueda desplazarse marcha atrás de forma segura. Nunca asuma que los transeúntes seguirán estando donde los vio por última vez; especialmente los niños, que suelen sentirse atraídos por el equipo en movimiento.
- Compruebe el estado general del implemento y la cargadora, y la presencia de posibles fugas de aceite hidráulico. No utilice el implemento si detecta una avería en el sistema hidráulico de la cargadora o el implemento. Consulte el capítulo 7 para acceder a las instrucciones de mantenimiento.
- Controle el implemento y los mandos de la cargadora únicamente desde el asiento del conductor. Asegúrese de usar la cargadora y el implemento de forma segura y para su uso previsto. No permita que los niños utilicen el equipo.
- Nunca use la minicargadora o sus implementos bajo los efectos del alcohol, drogas o medicinas que puedan afectar a la evaluación de riesgos o causar somnolencia ni tampoco si no goza de buena salud para manejar el equipo.
- Recuerde los métodos de trabajo correctos y evite levantarse del asiento del conductor de manera innecesaria.



ADVERTENCIA

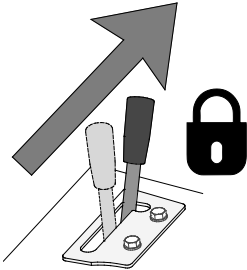
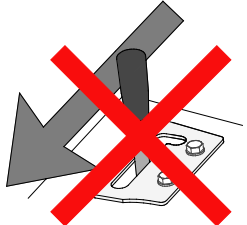
Riesgo de objetos proyectados: mantenga una distancia de seguridad con los viandantes. Recuerde que a pesar de su carcasa protectora, el cepillo puede proyectar arena, piedras, trozos de madera u otro material a gran distancia del cepillo. Pare inmediatamente el cepillo si una persona se acerca a menos de 5 metros del cepillo.

AVISO

Limpie regularmente el núcleo del refrigerador de aceite de la minicargadora; consulte el manual del usuario de la minicargadora para obtener más instrucciones. El sobrecalentamiento del aceite reducirá la potencia y la vida útil de los componentes hidráulicos tanto del implemento como de la minicargadora.

6.2 Control del cepillo

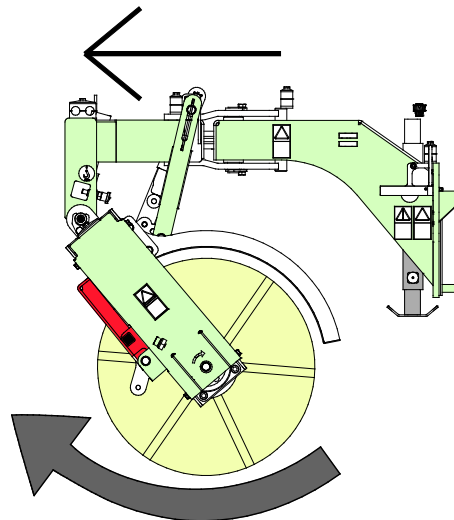
El cepillo se controla con los hidráulicos auxiliares de la minicargadora.

<p>Palanca de control de los hidráulicos auxiliares: (o botones eléctricos del joystick):</p>	
	<p>Coloque la palanca de control de los hidráulicos auxiliares de la minicargadora en la posición de bloqueo para girar el implemento en su dirección de funcionamiento normal.</p> <p>Para detener el implemento, suelte la palanca y déjela en la posición neutra.</p>
	<p>No se recomienda girar el implemento en dirección inversa.</p>

Dirección de funcionamiento

La barredora está diseñada para girar únicamente en su dirección de uso normal de manera que empuje el material hacia delante.

La Cepillo rotativo ofrece los mejores resultados en dirección de avance.



AVISO

Para evitar dañar las cerdas, no conduzca la minicargadora con el cepillo en el suelo sin rotación.

Velocidad de rotación:

Utilice un régimen de RPM del motor elevado para lograr los mejores resultados de recogida. Dependiendo del modelo de minicargadora y de la velocidad de avance, pueden utilizarse una o dos bombas hidráulicas. Tenga en cuenta que una velocidad de rotación innecesariamente elevada desgastará el cepillo más rápidamente, por lo que la velocidad debe adaptarse a las condiciones de uso, al material manipulado y a la velocidad de avance.

AVISO

Utilice el implemento manteniendo el flujo hidráulico dentro del intervalo recomendado. Nunca supere la entrada máxima permitida de energía hidráulica:

6.3 Sistema de flotación de la barredora y posición de funcionamiento correcta

La barredora está equipada con un sistema mecánico de flotación que le permite seguir la superficie del terreno sin tener que mover el brazo de la minicargadora.

El funcionamiento de los sistemas de flotación y barrido depende en gran medida de la posición de la barredora. Para sacar el máximo rendimiento y prolongar su vida útil, la barredora debe apoyar sobre el suelo por su propio peso. El sistema de flotación opcional de la minicargadora debe desactivarse.

AVISO

El ajuste de la posición de funcionamiento correcta ayuda a garantizar un comportamiento eficiente de la barredora. Una vez ajustada la barredora en la posición correcta de funcionamiento, se recomienda levantar o bajar la barredora únicamente mediante los movimientos de subida y bajada del brazo de la minicargadora, sin inclinar la barredora hacia delante ni hacia detrás. De esta forma, la barredora permanecerá en su posición de funcionamiento correcta y podrá volver a esta posición rápidamente.

La barredora incorpora dos indicadores de posición rojos:**1. Indicador de nivelación del chasis**

Mantener el chasis de la barredora nivelado ayuda a garantizar que toda su longitud esté uniformemente en contacto con el suelo.

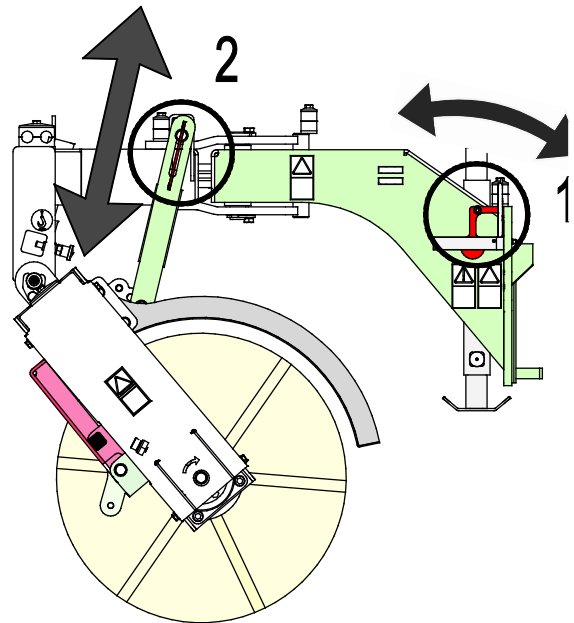
La posición de nivelación es importante para sacar el máximo rendimiento de la barredora, especialmente cuando se ajusta la posición de giro.

2. Los indicadores 2 ayudan a establecer la altura correcta del brazo, de manera que el eje de la barredora pueda desplazarse de forma eficaz hacia arriba y hacia abajo.

La barredora rotativa 1100 incorpora un indicador en el lado derecho del chasis mientras que en los modelos 1500 y 2000, hay un indicador en cada lado del chasis.

Ajuste la posición correcta de funcionamiento de la barredora con la palanca de control del brazo de la minicargadora desde el asiento del operario antes de poner en marcha la barredora.

Una vez establecida la posición correcta, levante la barredora únicamente con la función de elevación y evite inclinarla. De esta forma podrá volver a situar fácil y rápidamente la barredora en la posición de nivelación.

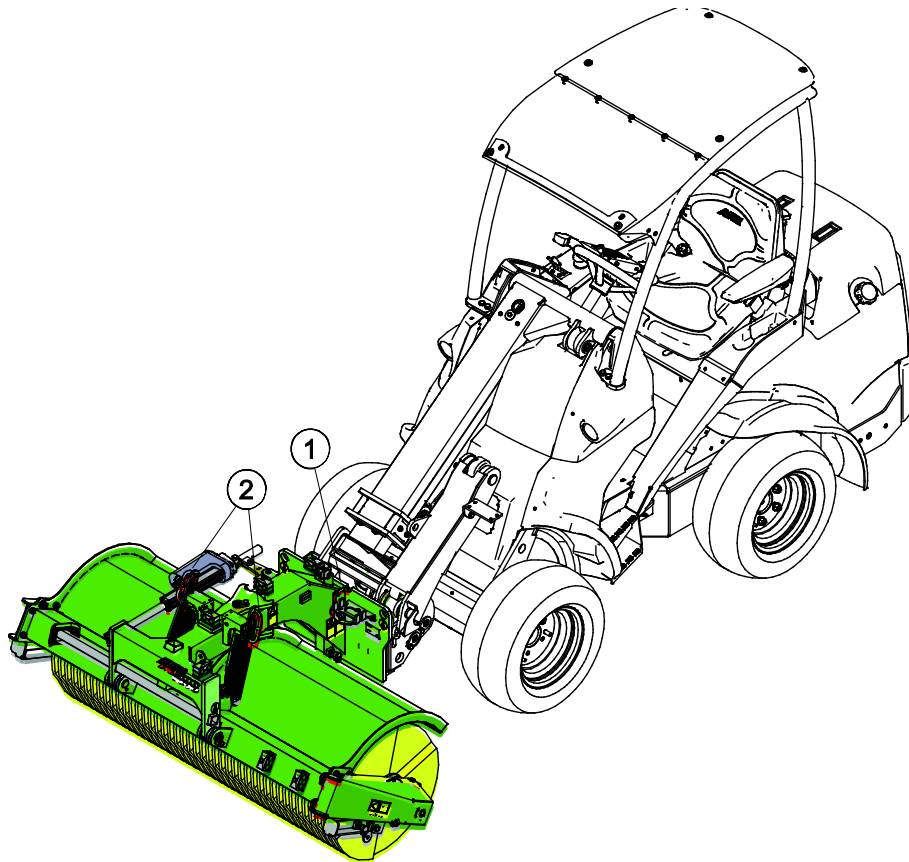


Para establecer la posición de funcionamiento correcta, baje ligeramente la barredora al suelo:

1. Inclíne el implemento hasta que el chasis de la barredora se encuentre nivelado con el suelo.

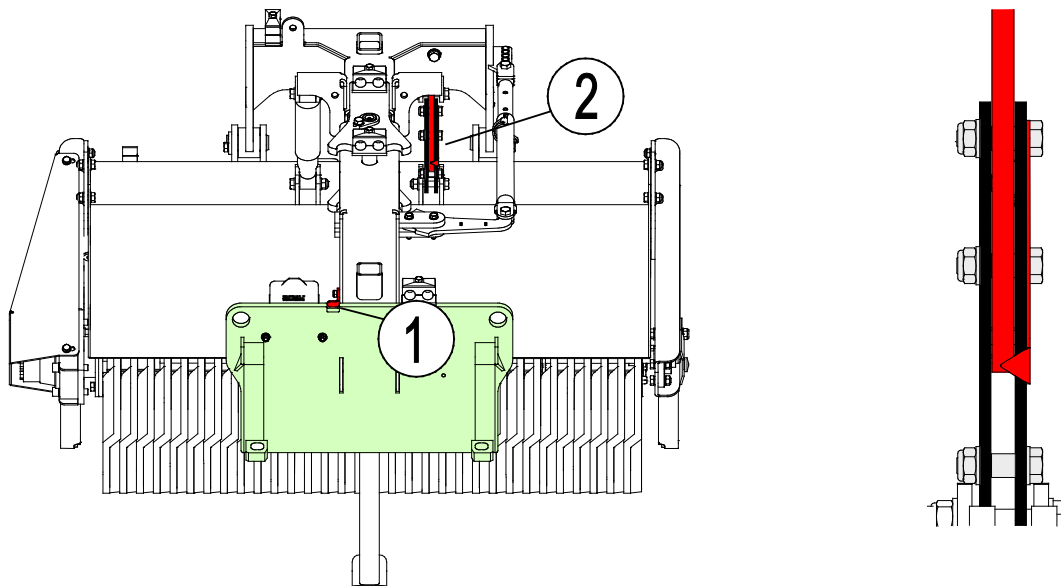
El indicador 1 se alineará entonces con el borde superior de la placa de acoplamiento rápido.

2. Ajuste la posición de la barredora levantándola o bajándola hasta que los indicadores 2 alcancen la altura de funcionamiento correcta.



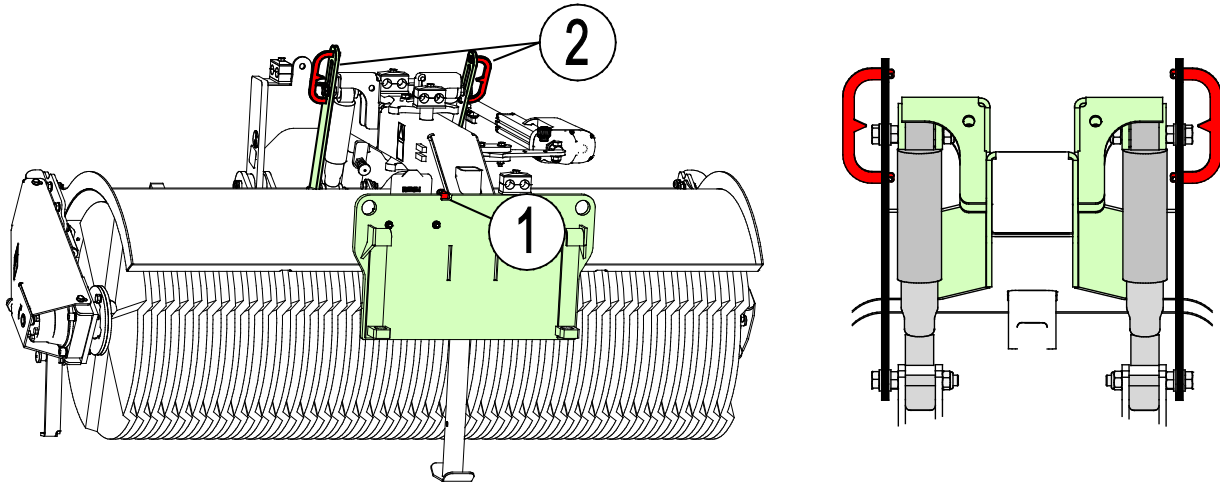
6.3.1 Indicadores de posición de la barredora, I 100

- La barredora se encuentra en la posición de funcionamiento correcta cuando la flecha roja del indicador 2 apunta al borde inferior del soporte rojo.



6.3.2 Indicadores de posición de la barredora, I 500/2000

- La barredora se encuentra en la posición de funcionamiento correcta cuando la flecha roja de los indicadores 2 apunta a los pernos de fijación superiores del sistema de flotación.

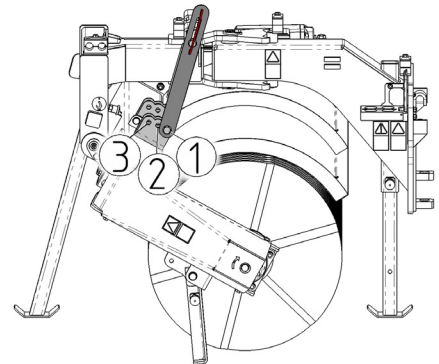


6.4 Ajuste de amortiguación flotante

El sistema de flotación de la barredora está equipado con amortiguadores que permiten a las cerdas seguir la superficie del suelo a la vez que amortiguan y evitan los golpes a la barredora. La sensibilidad de la amortiguación puede ajustarse modificando el punto de fijación de los amortiguadores.

Posiciones del amortiguador:

- Punto de máxima rigidez de la amortiguación
- Ajuste medio
- Punto más sensible de la amortiguación



Aumente la sensibilidad de la amortiguación cuando trabaje sobre, por ejemplo, hierba u otras superficies blandas.

6.5 Giro de la barredora

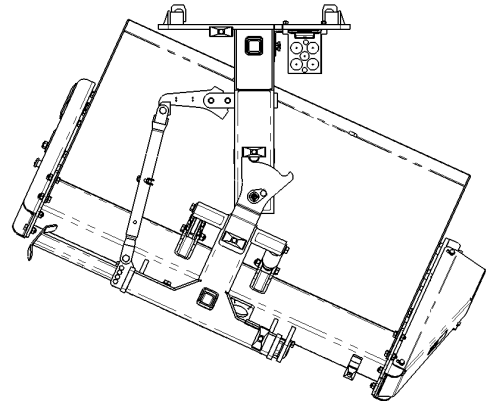
El giro de la barredora puede utilizarse para desplazar el material a los lados, o para facilitar el trabajo cuando se barre junto a muros u otros obstáculos.

La barredora rotativa 1100 dispone de un sistema de giro manual con cinco opciones de ajuste,

pero puede equiparse opcionalmente con el sistema de giro eléctrico, incluido de serie en los modelos 1500 y 2000.

El giro eléctrico es un mecanismo sencillo y resistente que no requiere ningún mantenimiento y puede utilizarse con todos los modelos de minicargadoras Avant. Consulte las instrucciones sobre la conexión eléctrica en el capítulo 5.3.

Si va a utilizar con regularidad, se recomienda instalar el sistema de control de implementos eléctricos (A34700) en la minicargadora.



Uso del mecanismo de giro del cepillo:

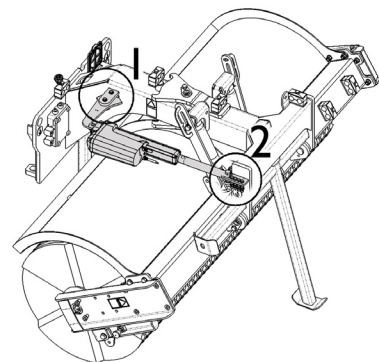
	<p>Las funciones del mecanismo de giro se controlan con el sistema de control de implementos eléctricos de la siguiente forma:</p> <ol style="list-style-type: none"> 1. N/A 2. Presione el botón hacia la izquierda para girar el cepillo rotativo en esa dirección, y hacia la derecha para girarlo en dirección opuesta. 3. N/A
--	---

6.5.1 Pernos de seguridad del mecanismo de giro

Si la barredora golpea un objeto duro, los pernos de seguridad del actuador de giro (número 1 en la figura adyacente) están diseñados para partirse y proteger el actuador. En caso de colisión, uno o dos de estos pernos se doblarán o parterán. Los pernos de recambio se encuentran junto al punto de fijación del actuador (2 en la figura).

AVISO

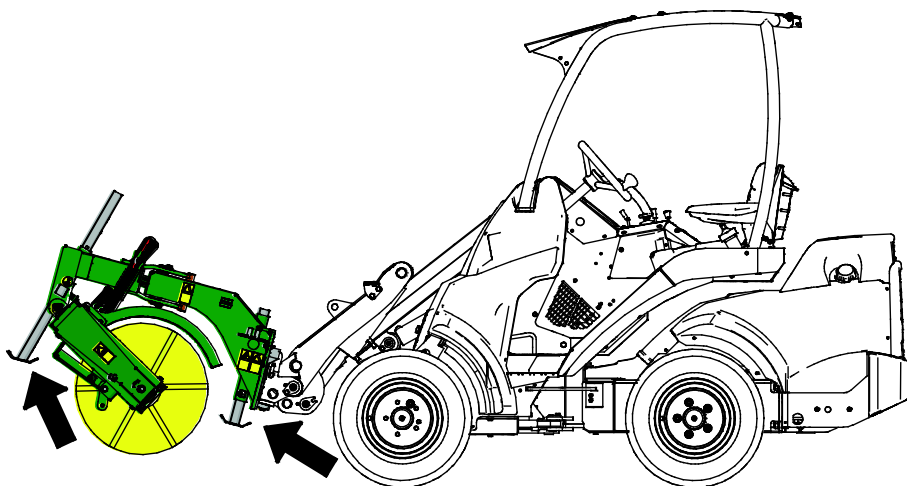
La protección del actuador no sustituye completamente el buen uso del equipo. La garantía no cubre los daños provocados por el impacto con obstáculos.



6.6 Posición de transporte

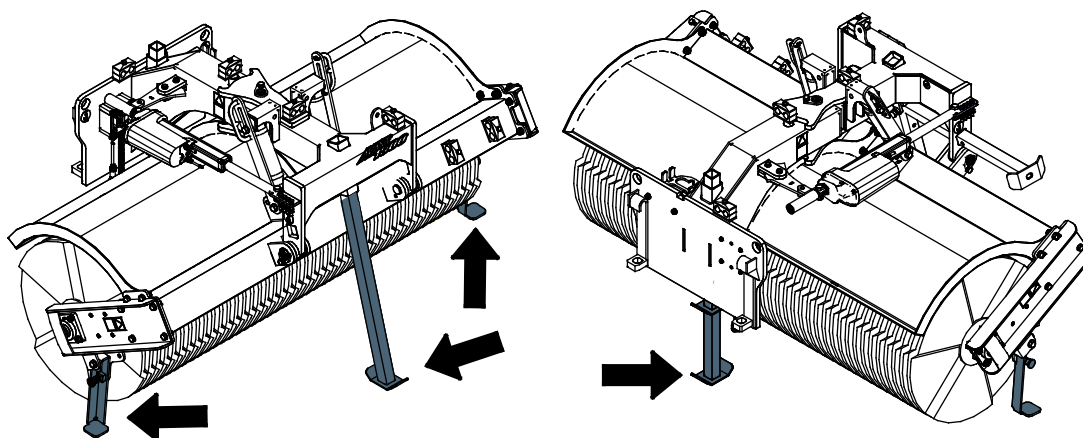


Mantenga la minicargadora estable y evite golpear el terreno con los soportes de almacenamiento mientras conduce con el cepillo acoplado a la minicargadora. Transporte siempre el implemento lo más bajo y cerca posible del suelo. Mantenga el brazo telescópico y los estabilizadores retraídos mientras transporta una carga.



6.7 Almacenamiento del implemento

Desenganche y guarde el implemento sobre terreno nivelado, pero no lo deje apoyado directamente sobre ascerdas. Coloque los soportes de almacenamiento en la posición inferior para evitar que las cerdas se doblen. Consulte el párrafo 5.3 Soportes de almacenamiento. La mejor forma de almacenar el implemento es en un lugar en el que esté protegido de la luz directa del sol y de temperaturas extremas. Asegure el implemento para que no pueda moverse durante el almacenamiento. Nunca se suba al implemento.



Antes de un almacenamiento prolongado, retoque la pintura donde sea necesario, engrase los puntos de lubricación y aplique aceite en las partes visibles del eje del cilindro hidráulico para evitar la corrosión.

7. Mantenimiento y servicio técnico

El implemento ha sido diseñado para necesitar el mínimo mantenimiento posible. El mantenimiento continuo incluye limpieza y lubricación regulares, y la supervisión del estado del implemento. Debido al riesgo de aplastamiento generado por la caída de componentes de la máquina, todo el trabajo de mantenimiento debe realizarse con las partes móviles completamente bajadas y el implemento apoyado en horizontal contra el suelo.



PELIGRO

Riesgo de aplastamiento: nunca pase por debajo del implemento levantado.

Asegúrese de que el implemento esté bien apoyado durante todo el trabajo de mantenimiento. Nunca pase por debajo del implemento levantado. El brazo de la minicargadora puede descender inesperadamente durante el mantenimiento provocando lesiones graves por aplastamiento o impacto incluso con el motor parado. Todo el mantenimiento y revisiones deben realizarse con el implemento bajado hasta una posición segura.

7.1 Inspección de los componentes hidráulicos

Compruebe el estado de las mangueras y componentes hidráulicos una vez el motor se haya parado, se haya enfriado el sistema y se haya liberado la presión. No utilice el equipo si ha detectado una fuga en el sistema hidráulico del implemento o de la minicargadora. El líquido hidráulico expulsado puede penetrar la piel y producir lesiones graves. Acuda a un médico de inmediato en caso de que el líquido hidráulico penetre en la piel. Lávese minuciosamente cualquier parte del cuerpo que haya estado en contacto con el aceite hidráulico con agua y jabón. El líquido hidráulico también tiene un impacto ambiental nocivo y debe evitarse cualquier filtración al medio ambiente. Repare todas las fugas tan pronto como las detecte; una pequeña fuga puede aumentar de tamaño rápidamente. Utilice el implemento únicamente con el tipo de aceite hidráulico aceptado para el uso en las minicargadoras Avant.



PELIGRO

Riesgo de penetración de líquido a alta presión en la piel: libere la presión residual antes de realizar el mantenimiento.

Nunca manipule componentes hidráulicos con el sistema hidráulico presurizado, ya que cualquier conexión podría romperse o soltarse y el aceite expulsado podría provocar lesiones graves. No utilice el equipo si ha detectado alguna avería en el sistema hidráulico.



Inspeccione visualmente si las mangueras contienen grietas o señales de abrasión. Si se observan signos de fugas junto a un componente, sitúe un trozo de cartón en el lugar donde se sospecha que hay una fuga. Nunca utilice las manos para detectar fugas. Supervise el desgaste de las mangueras y deje de utilizar la máquina si cualquier manguera carece de su capa exterior. Compruebe el trazado de las mangueras; ajuste las abrazaderas de tubo para evitar abrasión en las mangueras. Las mangueras tienen una vida útil limitada. Dependiendo de las condiciones de uso, todas las mangueras deben inspeccionarse detenidamente después de entre 3 y 5 años de uso, y sustituirse si es necesario.

Si detecta alguna avería, sustituya la manguera o componente hidráulicos y no utilice el equipo hasta concluir la reparación. Solicite los recambios necesarios a su distribuidor o servicio técnico autorizado más cercano de AVANT. Deje la reparación a técnicos de mantenimiento profesionales si carece del conocimiento y experiencia oportunos en sistemas hidráulicos y en el procedimiento de reparación segura.

7.2 Limpieza y lubricación del implemento

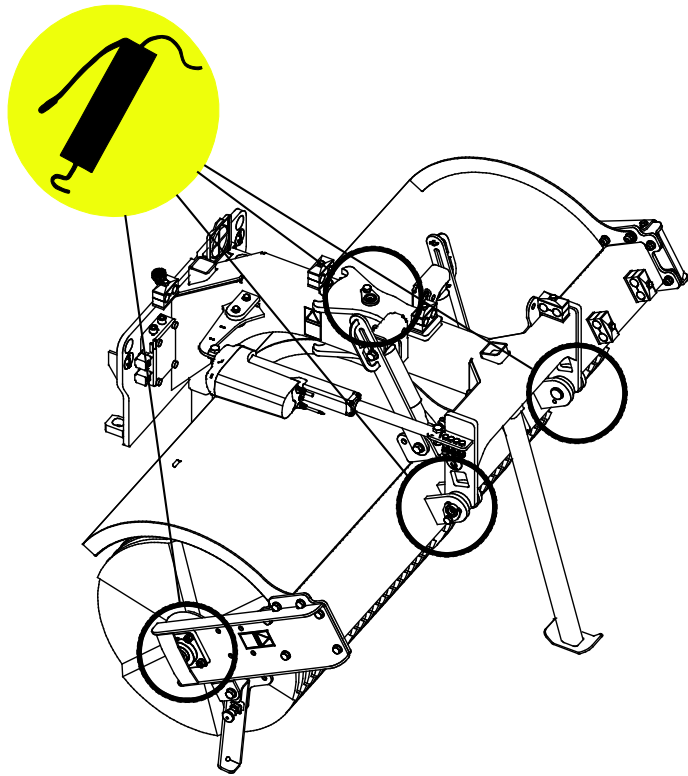
Limpie el cepillo lo antes posible después de cada uso, así resultará más fácil eliminar la suciedad. Puede utilizar una hidrolavadora y detergente suave. Evite utilizar disolventes y pulverizar agua a presión directamente contra las cerdas o los componentes hidráulicos. Preste atención también a las etiquetas fijadas al implemento.

La 4 dispone de diferentes puntos de engrase, como muestra la figura adyacente.

El cojinete de la barredora debe engrasarse cada 5 o 10 horas de uso.

Engrase el resto de puntos de engrase cada 10 o 20 horas de uso, y después de lavar el implemento.

El motor hidráulico de la barredora no necesita ningún mantenimiento. El sistema de giro eléctrico tampoco requiere mantenimiento.



AVISO

Añada lubricante aproximadamente cada 10-20 horas de uso y cada vez que lave el implemento.

AVISO

El cojinete debe engrasarse aproximadamente cada 5 o 10 horas de funcionamiento. Limpie la punta del engrasador antes de engrasar. Añada solo la cantidad de grasa equivalente a un par de inyecciones en cada engrase.

7.3 Cepillo

Las cerdas del cepillo están hechas de nailon y en condiciones de trabajo normales, proporcionarán un prolongado tiempo de uso antes de necesitar ser sustituidas. A medida que el diámetro del cepillo disminuye, su velocidad circunferencial también se reduce, y en un momento dado, deja de ser suficiente para barrer el material de manera eficiente.

El cepillo se compone de varios discos paralelos conectados a un eje. Si nota que una parte específica del cepillo se ha dañado o gastado claramente más que el resto, es posible que tenga que reajustar los discos en el eje para lograr un desgaste más homogéneo. Los discos dañados del cepillo pueden cambiarse individualmente, pero por lo general, se recomienda sustituir una sección mayor. Si los discos dañados del cepillo están claramente más gastados que los nuevos, sustituya todos los discos. El código de recambio y el número necesario de discos de cerdas de nailon se indican en el capítulo 4.

Para sustituir los discos del cepillo lateral, necesitará desmontar el eje del cepillo principal. El cepillo está más comprimido en los extremos del eje por la colocación de tres discos de la misma forma en ambos extremos del eje. Los discos se mantienen juntos en el eje mediante una brida de apriete. Después de apretar la brida, la compresión total de los discos a lo largo del eje no debe ser superior a 5-10 mm.

8. Condiciones de la garantía

Avant Tecno Oy ofrece una garantía de un año (12 meses) a partir de la fecha de compra para el implemento que fabrica.

La garantía cubre los siguientes costes de reparación:

- Los costes de mano de obra estarán cubiertos cuando la reparación no se realice en la fábrica.
- La fábrica sustituya cualquier componente o consumible defectuoso.

La fábrica podría reembolsar el precio de los componentes que el cliente haya adquirido en casos especiales acordados por anticipado.

La garantía no cubre:

- El mantenimiento habitual y las piezas y consumibles necesarios para ello.
- Los daños causados por condiciones de trabajo o modos de uso inusuales, negligencia, cambios estructurales realizados sin el consentimiento de Avant Tecno Oy, el uso de piezas no originales o la falta de mantenimiento.
- Las consecuencias de una avería, como por ejemplo, la interrupción del trabajo u otros posibles daños adicionales.
- Los gastos de transporte y/o traslado asociados a la reparación.

FI EY-vaatimustenmukaisuusvakuutus	Alkuperäinen kieliversio
SE EG-försäkran om överensstämmelse	Originalversion
EN EC Declaration of Conformity	Original language
ES Declaración de conformidad CE	Traducción del documento original



Valmistaja / Tillverkare / Manufacturer / Fabricante
Osoite / Adress / Address / Dirección

AVANT TECNO OY
Ylötie 1
33470 YLÖJÄRVI,
FINLAND

Vakuutamme täten, että alla mainitut tuotteet täyttävät konedirektiivin turvallisuus- ja terveysvaatimukset (direktiivi 2006/42/EY muutoksineen). Seuraavia yhdenmukaistettuja standardeja on sovellettu /

Vi försäkrar härmed att nedan beskrivna produkter överensstämmer med hälso- och säkerhetskrav i EG-maskindirektiv (EG-direktiv 2006/42/EG som ändrat). Följande harmoniserade standarder har tillämpats /

We hereby declare that the products listed below are in conformity with the provisions of the Machinery Directive (directive 2006/42/EC as amended). The following harmonized standards have been applied:

Por medio de la presente, declaramos que los productos citados a continuación cumplen con las disposiciones de la Directiva sobre maquinaria (Directiva 2006/42/CE y sus enmiendas). Se han aplicado las siguientes normas armonizadas

SFS-EN ISO 12100, SFS-EN ISO 4413

Mallit / Modeller / Models / Modelos

Avant	
Hydraulitoiminen harjalaite; Avant-kuormaajan työlaite	A36067
Hydraulisk borste; arbetsredskap för Avant lastare	A35284
Hydraulic broom; attachment for Avant loaders	A35583
Cepillo rotativo; implemento para minicargadoras Avant	



30.5.2019 Ylöjärvi, Finland

Risto Käkelä,
Toimitusjohtaja / Verkställande direktör /
Managing Director / Director general



AVANT[®]